

AKS 3900

Soudeuse à deux têtes



Notre expérience – votre avantage

Avec la soudeuse à deux têtes AKS 3900 la qualité Urban est allée à un prix favorable. La AKS 3900 représente une conception de machine moderne et est combinée avec une construction qui allie solidité et efficacité.

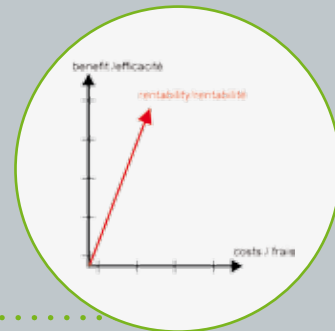
• AKS 3900 avec limitation de cordon de soudure à 2,0 mm ou inférieur (réglable).

Un des nombreux avantages pour votre production est la flexibilité de la AKS 3900 et son adaptabilité à différents profils: Réglage individuel de tous les paramètres des profilés (comme temps de chauffage et de jonction, température de soudage, pression de fusion et de chauffe, etc...). Le confort d'ajustement des angles à l'une des têtes de soudage ainsi que la butée d'angle obtus/aigu intégrée permettent de nombreuses possibilités d'emploi. Le support de cale éprouvé permet un changement rapide et facile des profilés ce qui assure une économie du précieux temps de production. L'ajustement automatique de la tête de soudage, la limitation par couteaux et la température au réglage électronique des plaques de chauffage garantissent une haute précision dimensionnelle et une résistance supérieure des angles. La AKS 3900 convainc par son maniement clair et son emploi simple et efficace, s'adapte de manière parfaite et fiable à vos exigences de production.



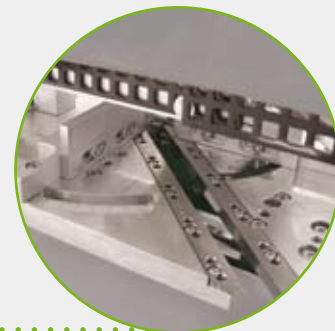
Utilisation pratique...

Les composants clairs de la commande assurent un maniement simple et pratique.




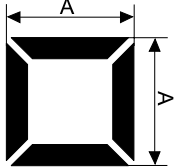
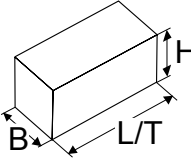

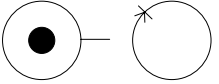
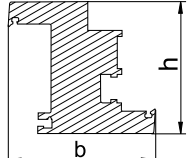
Longévité...

La structure robuste est la base pour une longévité de la machine dans votre production.



Hautes flexibilités...

L'ajustement facile des angles et les couteaux de limitation (réglables) standard garantissent une haute flexibilité et de multiples possibilités d'utilisation.

 <p>530 kg</p>	 <p>min. = 420 mm max. = 2600 mm</p>	 <p>L/T = 3000 mm B = 1000 mm H = 1600 mm</p>
 <p>230 V 50 / 60 Hz L1-N-PE 3 kW</p>	 <p>7 bar 36 Liter</p>	 <p>b max. = 145 mm h min. = 45 mm h max. = 135 mm</p>

Les données techniques sont valables pour la machine de base sans options

MES Sarl – 49 Rue de Rohrwiler – F 67240 BISCHWILLER Tel.: +33 (0)3 88 72 75 70

e-mail: info@mes-machines.com <http://www.mes-machines.com>

Urban GmbH & Co. Maschinenbau KG · Dornierstraße 5 · DE-87700 Memmingen

Tel.: +49 (0)8331 858-0 · Fax: +49 (0)8331 858-58 e-mail: urban@u-r-b-a-n.com <http://www.u-r-b-a-n.com>