

**U-R-B-A-N**

Trust. Right from the start!

# AMS 6020 DB

Screwing unit

Unité de perçage



## Our know-how - your advantage

The fully automatic screwing unit with drilling unit AMS 6020 DB for screwing steel reinforcements and drilling dowel holes in vinyl window profiles offers proven Urban quality, best operating comfort, highest precision and an excellent price-performance ratio.

A clearly arranged IPC control and the simple handling via touch display allow comfortable operation of the unit. The screw feed unit of the AMS 6020 DB with integrated automatic screw feed and depth switch-off guarantees optimal efficiency. Dowel hole drillings and screwing distances can be manually entered via the IPC or transferred by the corresponding work preparation software via data connection.

Due to the continuous and automatic monitoring of the screwing-drilling process, you are able to produce very reliably. An important plus of the AMS 6020 DB is its flexibility and adaptability to different profiles (also door frame profiles). When placing your order, please indicate which throughput direction you desire.

### Optional:

- Profile identification between frame and sash (different screwing positions)
- Identification of V-notch
- Identification of lock case
- Profile evacuation onto destacking table or roller conveyor
- Hand-held scanner

## Notre expérience - votre avantage

L'unité de vissage complètement automatique avec unité de perçage AMS 6020 DB pour le vissage de renforts en acier et le perçage de trous de cheville dans les profils de fenêtre en PVC vous offre la qualité URBAN éprouvée, le meilleur confort de maniement, la plus haute précision et un rapport qualité-prix optimal.

La commande IPC claire et la manipulation simple via écran tactile assurent un maniement confortable de l'unité. L'unité d'avance de vis de l'AMS 6020 DB avec alimentation de vis intégrée automatique et déconnexion de profondeur assure une efficacité optimale. Les perçages des trous de cheville et les distances entre les vis peuvent être introduits manuellement via l'IPC ou transférés par le logiciel de préparation de travail via une connexion de données.

Vous produisez d'une manière sûre et fiable moyennant la surveillance continue et automatique du cycle de vissage et de perçage. Le grand avantage de l'AMS 6020 DB est sa flexibilité et sa capacité d'adaptation aux différents profils (même profils d' huisserie). Prière d'indiquer la direction de passage désirée lors de votre commande.

### En option:

- Identification du profil entre dormant et ouvrant (différentes positions de vissage)
- Identification de l'encoche de traverse
- Identification du boîtier de serrure
- Evacuation des profils à la table de déchargement ou convoyeur à rouleaux
- Scanner portatif

**Picture 1:**

User friendly operation via IPC touch display

**Picture 2:**

Robust drive (dowel hole drilling unit)


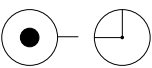
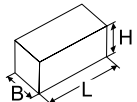

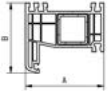


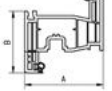
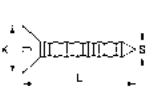
**Image 1:**

Maniement confortable via écran tactile IPC

**Image 2 :**

Commande robuste (unité de perçage des trous de cheville)



 <p>With return transport 750 kg Avec transport de retour 750 kgs With destacking table 790 kg Avec table de déchargement 790 kgs</p>	 <p>max. ~ 10 l/sec.</p>	 <p>L = 5000 mm B = 1230 / 2175 mm H = 1800 mm</p>
 <p>230 / 400 V L1-L2-L3-N-PE 50 / 60 HZ 2,8 KW / 9 A</p>	 <p>A = min. 40 mm max. 200 mm B = min. 35 mm max. 120 mm</p>	 <p>L = min. 300 mm</p>
 <p>NW 8 6-8 bar</p>		 <p>S = 3,5 - 4,8 mm K = 7 - 9 mm L = 14 - 35 mm U/min = 1600</p>

Technical data apply to basic machine without options / Les données techniques sont valables pour la machine de base sans options

Urban GmbH & Co. Maschinenbau KG • Dornierstraße 5 • DE-87700 Memmingen  
Tel.: +49 (0)8331 858-0 • Fax: +49 (0)8331 858-58 • e-mail: [urban@u-r-b-a-n.com](mailto:urban@u-r-b-a-n.com)  
<http://www.u-r-b-a-n.com>