

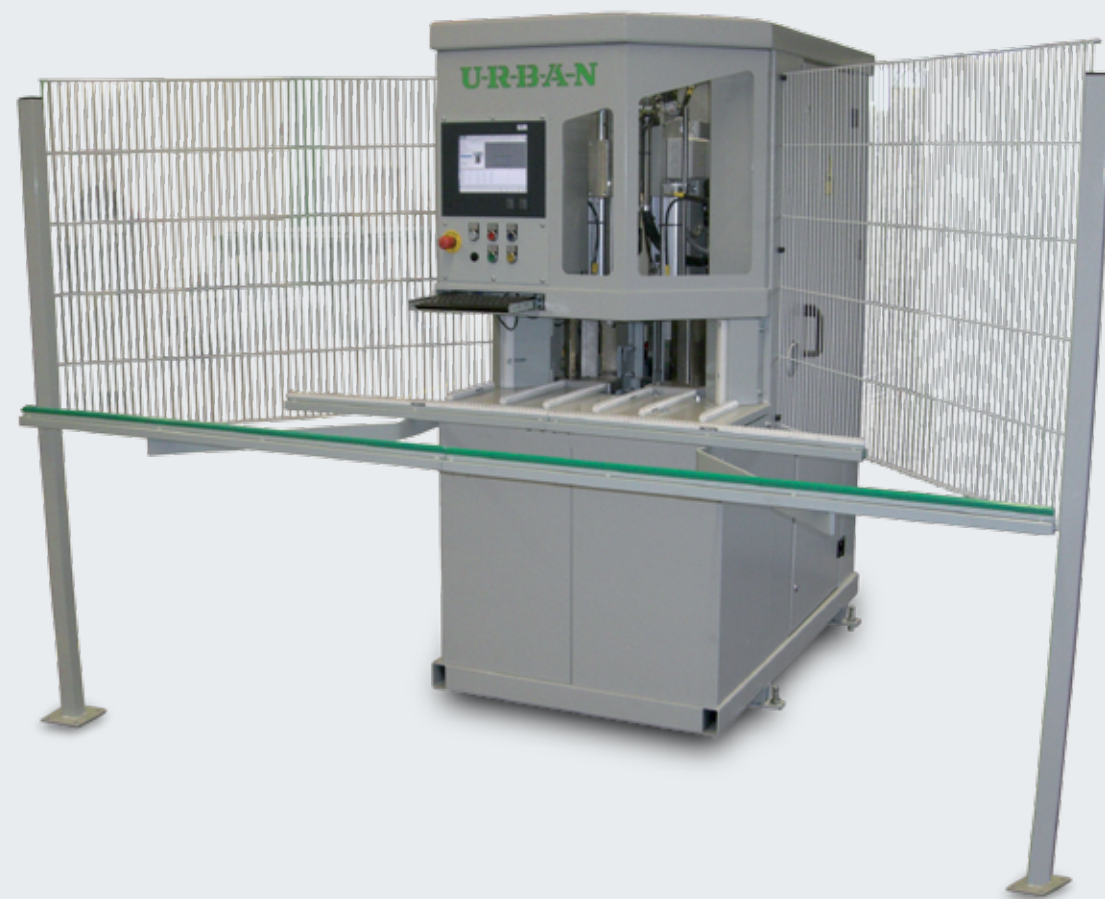
U-R-B-A-N

Trust. Right from the start!

SV 410-B

Corner Cleaning Machine

Ebavureuse d'angle



Our Experience – Your Advantage

Solid construction and proven Urban quality - this is the CNC-controlled weld seam cleaning machine SV 410-B for the efficient machining of vinyl window profiles. The SV 410-B is very space-saving and convinces by an excellent price-performance ratio. So the machine optimally fits in your production.

Compactness and good accessibility of the different components make it easier to maintain and clean the machine, this helps you to save a lot of valuable production time. The SV 410-B achieves high flexibility and efficiency by 10 freely selectable tool positions and their sophisticated arrangement. Of course - regarding the machining units - also multiple tooling is possible.

The PC control (standard with industrial PC) based on Windows ensures a user-friendly handling and a short training period.

The SV 410-B standard tooling consists of two grooving or cutting knives, two inside cleaning knives, one disc cutter, and two vertical milling/drilling units. The profile identification for different cross-sections of profiles, a horizontal/vertical knife cutting unit and a milling/drilling unit for the machining of radii as well as inside cleaning units for inclined inner corners and curves are optionally available (further machining units on demand).

It is not possible to attach a turning station.

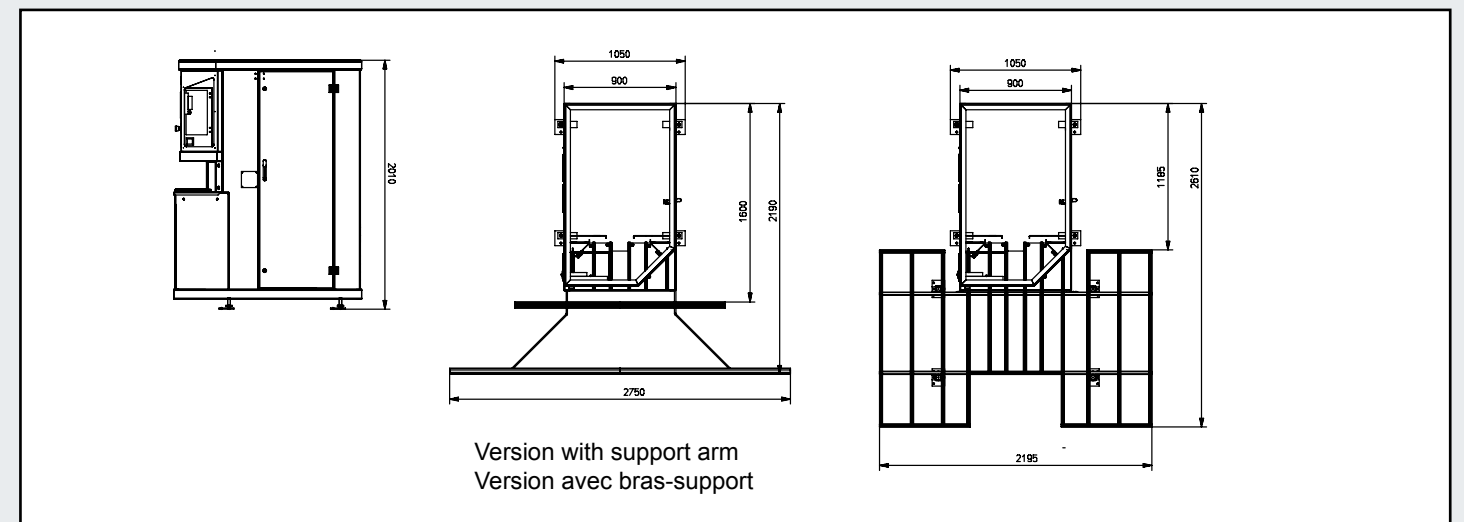
Notre Expérience - Votre Avantage

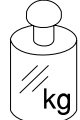

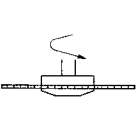

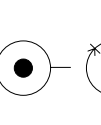
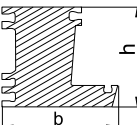
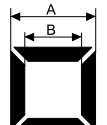
Méthode de construction compacte avec l'efficacité et la qualité Urban - c'est l'ébavurage d'angle avec CNC SV 410-B, pour l'ébavurage rationnel des profilés en PVC. D'un très bon rapport qualité/prix, elle s'adapte à vos besoins, et s'insère de façon optimale dans votre production.

La méthode de construction compacte et la bonne accessibilité des différents modules facilitent la mise en oeuvre des travaux de nettoyage et d'entretien, et vous aide ainsi à gagner du temps de production précieux. L'ébavureuse SV 410-B atteint la flexibilité et la rationalisation la plus élevée par 10 emplacements d'outils libres avec leurs dispositions bien étudiées. Évidemment, avec les agrégats, des équipements multiples sont possibles. La commande de PC (en série avec PC industriel) sur la base de Windows assure un maniement confortable pour l'opérateur et une brève période d'entraînement.

L'équipement d'outil standard des SV 410-B se compose de deux couteaux de rainurage ou d'affleurage supérieurs et inférieurs, de deux unités d'ébavurage d'angle intérieures supérieures et inférieures, et de deux unités de perçages verticales supérieures et inférieures. Comme options sont disponibles: la reconnaissance automatique des profils pour l'identification des coupes transversales et des combinaisons, Couteaux d'ébavurage horizontaux/verticaux, agrégats de perçage/fraisage pour le traitement des rayons, ainsi que des agrégats pour les angles intérieurs arrondis (autres agrégats sur demande).

L'équipement d'une table de retournement n'est pas possible.



 790 kg	 7 bar	 2850 1/min	
 230/400 V 50-60 Hz L1+L2+L3+N+PE 16 A 3,5 kW	 80 litre	 b max. 130 mm b min. 30 mm h max. 200 mm h min. 30 mm	 A max. = ∞ B min. = 210 mm

All technical data goes for the basic machine without options. / Les données techniques sont valables pour la machine de base sans options.

Urban GmbH & Co. Maschinenbau KG • Dornierstraße 5 • DE-87700 Memmingen
Tel.: +49 (0)8331 858-0 • Fax: +49 (0)8331 858-58 • e-mail: urban@u-r-b-a-n.com
<http://www.u-r-b-a-n.com>

Subject to errors and modifications • Tous droits de modifications techniques et de dessin réservés • Printed in Germany 04/2012 • ef • PR50042

PVC cleaning in a new dimension

Ebavurer le PVC dans une nouvelle dimension

High variety...

The optimal adaptation of **different knives*** to your profile offers flexibility and variety in your production.

Variétés d'abavurages intérieures élevées...

L'adaptation optimale de **différents couteaux*** pour votre profil vous offre une flexibilité dans votre production.

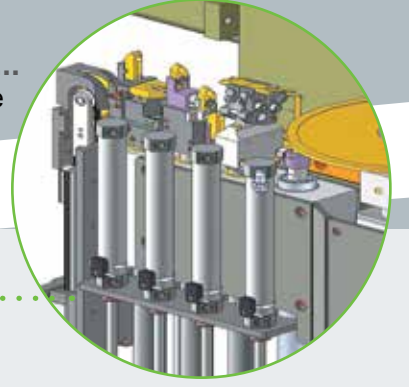


Sophisticated design...

Due to the modular structure of the SV 410-B it is easy to realize new profile machinings and to retrofit machining units.

Méthode de construction bien étudiée...

Par la construction modulaire l'ébavureuse SV 410-B apporte des innovations aux usinages de profils, ainsi que la possibilité d'équipement ultérieur pour de nouveaux outils.



Perfect surfaces...

With the **contour disc*** specific visible areas of the sash can be optimally cleaned. So you get a perfect profile surface.

Surface optimale...

Avec la **fraise de forme***, les champs visuels de l'aile de recouvrement sont nettoyés de façon optimale. Ainsi vous profitez d'une surface de profil parfaite.



Easy handling...

The **graphic visualization** of the profiles and the **comfortable simulation** of all machining steps guarantee an easy programming of the profiles.

Commande simple...

La **représentation graphique** des profils et la **simulation confortable** des étapes de traitement vous garantissent une programmation simple des profils.



Best cleaning results...

When machining radii and inclinations up to certain degrees the **ISBO/ISBU*** is scanning the profile's inner contour. So you get perfect cleaning results and highest machining quality. This option is also ideal for the machining of acryl-coated profiles.

Résultats d'ébavurages propres...

Lors du traitement des rayons et des angles jusqu'à un certain nombre de degrés, l'agrégat **ISBO/ISBU*** se prend en référence à l'intérieur, ce qui signifie pour vous des résultats d'ébavurages propres et la qualité d'usinage la plus élevée.

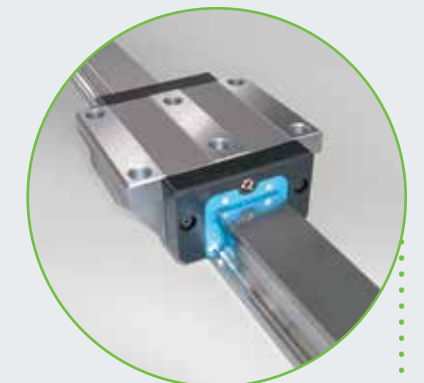


Comfortable control system...

The **Industrie PC** with colour screen and comfortable Windows control systems as well as the detailed logging of production data allows an easy handling of the claning machine.

Guidage confortable de l'opérateur...

Le **PC industriel** avec moniteur couleur et la surface confortable Windows ainsi qu'un enregistrement détaillé des données de production vous permettent un maniement simple de la machine.



Solid construction...

Heavy duty guides ensure a robust and solid machine construction as well as high functional reliability and a long life of the machine.

Construction robuste...

Les **guidages lourds** veillent à une construction durable et solide, et sont une garantie pour la sécurité du processus ainsi que la longévité élevée de la machine.

*available as an option / disponible en option